



ODWADNIACZ Z PŁYWAKIEM SWOBODNYM

TYP FS3 QuickTrap® STAL KWASOODPORN

UNIERSALNY ODWADNIACZ Z PŁYWAKIEM SWOBODNYM I ODPOWIETRZNIKIEM TERMICZNYM

Zalety

Odwadniacz łatwo-wymienny z kołnierzem dwu śrubowym przeznaczony do odwadniania rurociągów, parogrzemek i małych urządzeń wymiennikowych itp.

1. Specjalny konektor kołnierzowy z dwoma śrubami mocującymi zapewnia bardzo szybko wymianę odwadniacza
2. Konektor obrotowy pozwala na ustawienie odwadniacza niezależnie od układu rurociągu.
5. Unikalna konstrukcja z pływakiem swobodnym eliminuje miejscowe zużycie zapewniając ługi czas pracy.
6. Trzypunktowy system podparcia kuli zapewnia perfekcyjną szczelność ,nawet przy bardzo małych przepływach
9. Odwadniacz posiada odpowietrznik bimetaliczny dla szybkiego rozruchu
11. Wbudowane dwa filtry o dużej powierzchni wydłużają okres bezawaryjnej pracy.



Specyfikacja

Model	FS3		
Typ przyłącza	Gwintowe	Spawane	Kołnierzowe
Wymiar	1/2", 3/4", 1" DN15,20,25		
Nr kryza	5 ,10 ,21		
Maksymalne ciśnienie pracy [barg] PMO	5 ,10 ,21		
Maksymalna różnica ciśnień [bar] ΔPMX	5 ,10 ,21		
Maksymalna temperatura pracy [°C] TMO	350		

PARAMETRY PROJEKTOWE KORPUSU (NIE PARAMETRY PRACY) :

Maksymalne dopuszczalne ciśnienie [barg] PMA : 21
Maksymalna dopuszczalna temperatura [°C] TM : 350

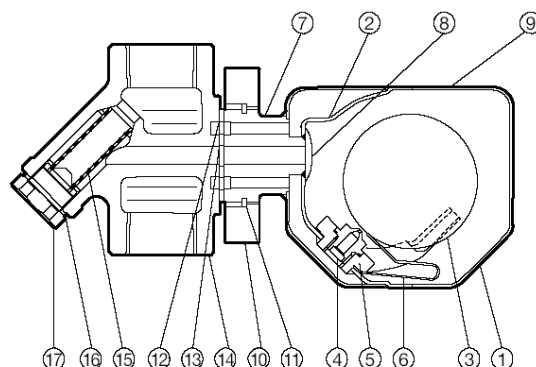
UWAGA

Aby uniknąć nieprawidłowej pracy, wypadków oraz poważnych zranień, NIE WOLNO stosować tego urządzenia poza warunkami pracy podanymi w tabeli. Lokalne regulacje mogą być bardziej restrykcyjne

NR	Opis	Materiał	DIN *	ASTM/AISI *
1 T	Korpus odwadniacza	Stal kwas. SUS316L	1.4404	AISI316L
2 T	Wewnętrzna pokrywa	Stal kwas. SUS316L	1.4404	AISI316L
3 T	Pływak	Stal kwas. SUS316L	1.4404	AISI316L
4 T	Kryza	Stal kwas. SUS316L	1.4404	AISI316L
5 T	Prowadzenie pływaka	Stal kwas. SUS316L	1.4404	AISI316L
6 T	Pasek bimetalu	Bimetal	----	---
7 T	Łącze konektora	Stal kwas. SUS304	1.4301	AISI304
8 T	Siatka filtra	Stal kwas. SUS304	1.4301	AISI304
9 T	Tabliczka	Stal kwas. SUS304	1.4301	AISI304
10 T	Kołnierz konektora	Stal węglowa A105	1.0460	A105
11 T	Pierścień	Stal węglowa SWRH57	1.0535	AISI1055
12 MT	Uszczelka zewnętrzna konektora	Stal kwas./Grafit SUS304	1.4301	AISI304
13 MT	Uszczelka wewnętrzna konektora	Stal kwas./Grafit SUS304	1.4301	AISI304
14	Korpus konektora	Stal kwas. SCS13A	1.4312	A351 Gr.CF8
15	Siatka filtra zewn/wew	Stal kwas. SUS430	1.4016	AISI430
16 M	Uszczelka korka	Stal kwas. SUS316L	1.4404	AISI316L
17	Korek filtra	Stal kwas. SUS303	1.4305	AISI303
18 T	Śruba konektora	Stop SNB7	1.7225	A193 Gr.B7
19	Kołnierz	Stal kwas. / Stal kwas. SCS13A / SUS304	1.4312/ 4301	A351 Gr.CF8/ AISI304

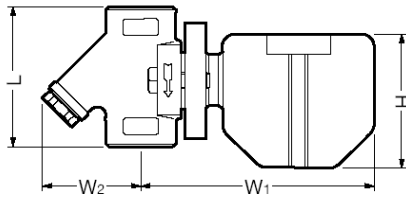
* Materiał równoważny, ** - Pokazano na odwrocie, *** Pokazano na odwrocie, kształt oraz materiał zależą od konfiguracji kołnierza

Dostępne zestawy naprawcze, M – Obsługowy, T – Odwadniacz S3



Wymiary

● FS3 Gwint



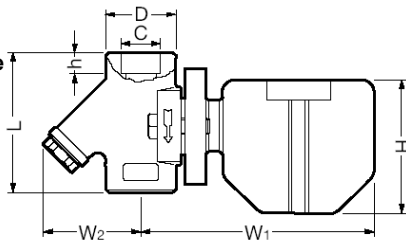
FS3 Gwint

(mm)

DN	L	ϕH	W ₁	W ₂	Waga (kg)
1/2"	80	76	140	56	1.7
3/4"					
1"	96		144	75	2.0

* BSP DIN2999, dostępne inne standardy

● FS3 Końcówki spawane



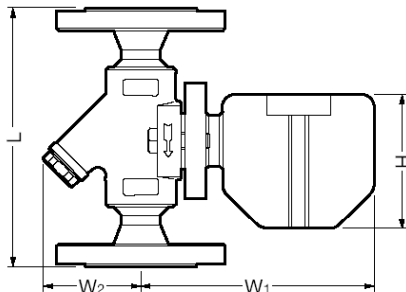
FS3 Końcówki spawane

(mm)

DN	L	ϕH	W ₁	W ₂	ϕD	ϕC	h	Waga (kg)
15	80	76	140	56	39		21.70	1.7
20							27.05	
25	96		144	75	46	33.80	14	2.0

* ASME B16.11, dostępne inne standardy

● FS3 Kołnierz



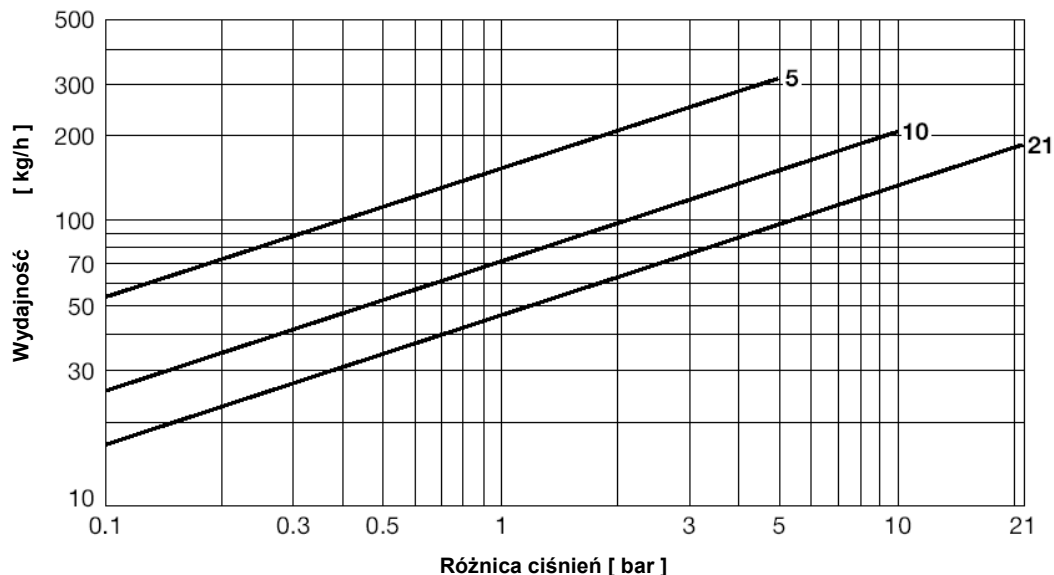
FS3 Kołnierz

(mm)

DN	L			ϕH	W ₁	W ₂	Waga (kg)
	DIN 2501	ASME Class					
	PN25/40	150RF	300RF				
15	150	150	150	76	140	56	3.3
20							4.2
25							4.7

Inne standardy dostępne, ale może zmieniać się długość L
* Waga podana dla DIN PN 25/40

Wykres wydajności



1. Numery przy liniach odpowiadają numerom kryz w odwadniaczu
2. Różnica ciśnień dotyczy różnicy pomiędzy ciśnieniem przed i za odwadniaczem
3. Wydajności są podane dla ciągłego odprowadzania kondensatu w temperaturze o 6°C poniżej temp. nasycenia
4. Zalecany współczynnik bezpieczeństwa wynosi 1.5

UWAGA : Nie stosować odwadniacza dla warunków przekraczających maksymalną różnicę ciśnień gdyż spowoduje to brak odwadniania i cofanie się kondensatu

Dokument przetłumaczony przez partnera handlowego w Polsce :

STIM

41-902 Bytom, ul. Składowa 26
tel./fax 32 281 45 01 , 281 99 80
email: info@stim.bytom.pl, www.stim.bytom.pl

